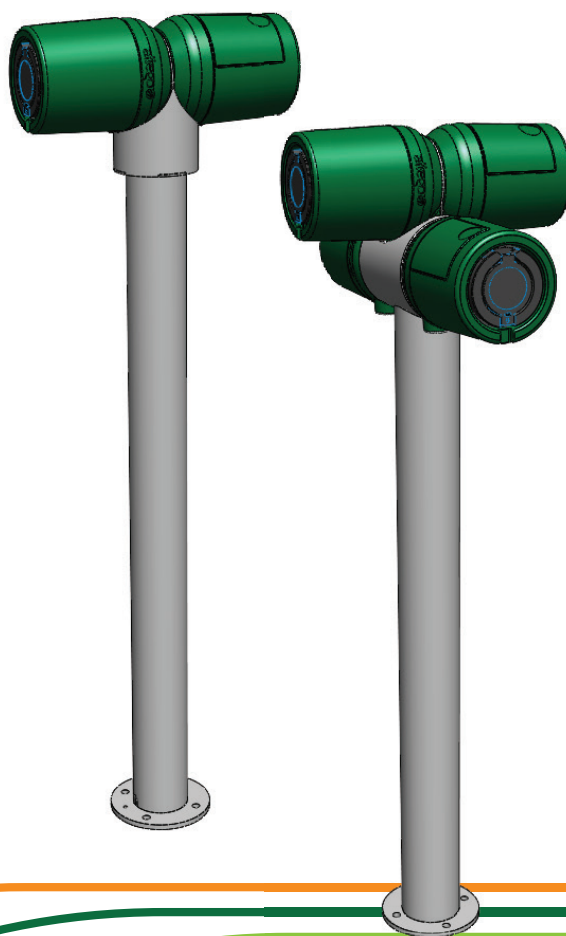


Fiche de produit

ChargingPlaza



allego 

Rechargement sur ChargingPlaza

Pour qui?

Nos stations de rechargement sont LA solution pour les sites avec une capacité en courant limitée, de nombreux véhicules électriques et une utilisation flexible. Vous souhaitez faciliter au maximum la vie de tous vos collaborateurs, visiteurs et invités. Mais cela entraîne des questions comme :

Combien de points de rechargement me faut-il, et puis-je les étendre ultérieurement ?

Quelle est la puissance dont je dispose, et combien de points de rechargement puis-je placer ?

Comment puis-je le faire aussi efficacement que possible, et au meilleur prix ?

Davantage de points de rechargement. Des coûts moins élevés

En cas de croissance de la demande pour des rechargements électriques, vous serez confronté à des frais élevés d'extension de capacité. Nos stations de rechargement utilisent votre puissance disponible de manière intelligente. Cela vous évite des investissements supplémentaires lors de l'extension de vos installations ou de la connexion au réseau électrique. Cela vous permet de proposer trois fois plus de points de rechargement. Et cela avec des frais moins élevés !

Fonctionnement du rechargement intelligent

Tout comme dans le cas des bornes de rechargement isolées, les conducteurs de VE peuvent recharger de manière normale (22 kW) ou rapide (43 kW / 50 kW). Les véhicules sont rechargés dans un délai de 20 minutes à 8 heures. Outre le véhicule, la vitesse de rechargement dépend des facteurs suivants :

Simultanéité:

Tous les conducteurs de VE n'ont pas besoin d'une batterie pleine en même temps. Sur la base de la demande réelle, la station de rechargement répartit la puissance disponible sur les points de rechargement, et les conducteurs de VE peuvent recharger de manière optimale. Cela s'appelle le « load-balancing ». Dès que la puissance maximale disponible est atteinte, la vitesse de rechargement est automatiquement adaptée.

Puissance disponible :

Sur la base d'une puissance de 63 Ampères, on peut déjà recharger 6 véhicules simultanément. Pour des rechargements rapides sur la station de rechargement, il faut disposer au minimum d'un courant de 125 Ampères.

Services d'Allego

- Installation complète et aménagement du site;
- Monitoring proactif et centre d'appel 24/7 ;
- Facturation des sessions de rechargement avec des tiers.

Spécifications techniques

Caractéristiques des appareils et facteurs d'environnement

	Armoire de rechargement	Point de rechargement
Montage	Placement sur fondation en béton	Montage sur borne ou mural
Dimensions	En fonction du nombre de points de rechargement Hauteur min. 1600 mm Profondeur min. 300 mm	Prises 1 & 2 : Ø76,14 prises : Ø88,9 H =1171 mm
Température ambiante	-25°C – +40°C	
Degré de protection	IP54	-

Caractéristiques électriques, mode de rechargement

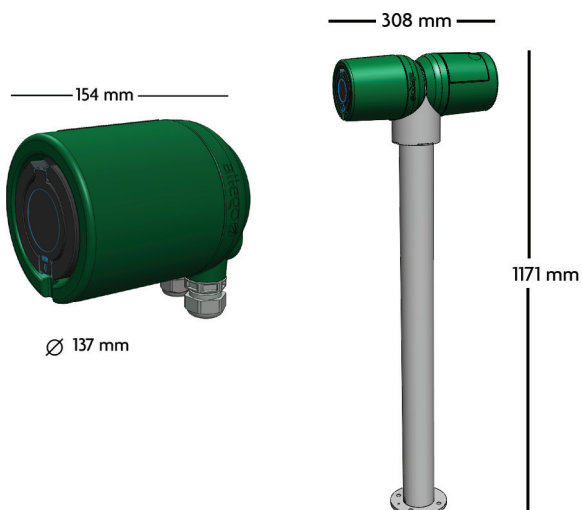
Consommation électrique	400 V 3-phases	-
Mesure de la consommation	Conformité MID, convient pour facturation	-
Load balancing	Dynamisme entre les points de rechargement	-
Puissance de rechargement	22kW, 32 A	22 kW
Sortie optionnelle	43 kW, 63 A AC 50 kW, 80 A DC	43 kW

Communication et commande

Autorisation	-	RFID ou Activation à distance (Par ex. avec App)
Protocole de communication	-	OCPP 1.2 et 1.5 via GSM ou Ethernet

Options

Couleur	RAL 9016	Pantone 349C
---------	----------	--------------



Allego BVBA

Schaliënhoevedreef 20T
2800 Mechelen (BE)
Téléphone +32 (0)15 79 67 50

Courriel: info-be@allego.eu
www.allego.eu